

Technisches Merkblatt

StoBrick Sandig

Klinker für Sto-Fassadendämmsysteme



Charakteristik

Anwendung	<ul style="list-style-type: none"> • außen • als Fassadenbekleidung • auf Wärmedämm-Verbundsystemen, vorgehängten hinterlüfteten Fassaden und massiven Untergründen
------------------	--

Eigenschaften	<ul style="list-style-type: none"> • frostbeständig gemäß EN ISO 10545-12 • Herstellung gemäß DIN EN 14411 • Maximum bei Porenradius: > 0,2 µm • Porenvolumen: ≥ 20 mm³/g • Wasseraufnahme: < 6 %
----------------------	---

Format	<ul style="list-style-type: none"> • Länge x Höhe x Dicke, Angabe in mm: • Riemchen: 240 x 71 x 14, ca. 48 Stück/m² • Länge / Breite x Höhe x Dicke, Angabe in mm: • Winkelriemchen (WR): 240 / 115 x 71 x 14 (WR), ca. 12 Stück/m • weitere Formate auf Anfrage
---------------	--

Optik	<ul style="list-style-type: none"> • Oberfläche: rau, geprägt, uneben, sandig mit Schmolz, vertikal reliefiert • Kante: unregelmäßig geprägt, wellig • Glanzgrad: matt
--------------	---

Besonderheiten/Hinweise	<ul style="list-style-type: none"> • Formate je Farbton: siehe Planungshandbuch
--------------------------------	--

Technische Daten

Kriterium	Norm / Prüfvorschrift	Wert/ Einheit	Hinweise
Maximum bei Porenradius r_p		> 0,2 µm	Quecksilber- intrusion nach DIN 66133

Technisches Merkblatt

StoBrick Sandig

Porenvolumen V_p	$\geq 20 \text{ mm}^3/\text{g}$	Quecksilber-intrusion nach DIN 66133
--------------------	---------------------------------	--------------------------------------

Bei der Angabe der Kennwerte handelt es sich um Durchschnittswerte bzw. ca.-Werte. Aufgrund der Verwendung natürlicher Rohstoffe in unseren Produkten können die angegebenen Werte einer einzelnen Lieferung ohne Beeinträchtigung der Produkteignung geringfügig abweichen.

Untergrund

Anforderungen

- fest, trocken, sauber, tragfähig
- frei von Sinterschichten, Ausblühungen und Trennmitteln
- Keinen Leichtunterputz verwenden.
- Klebeflächenanteil der Dämmplatten: mindestens 60 %
- Verdübelung des WDVS: durch das Gewebe

Verarbeitung

Applikation

Hinweise:

Fugenbreite: 10-12 mm

Verklebung:

- Verlegemörtel: StoColl KM
- Fugenmörtel: StoColl FM-K
- das Produkt im Floating-Buttering-Verfahren verlegen

Hinweise, Empfehlungen, Spezielles, Sonstiges

Abweichungen in der Charge minimieren:

- Die komplette Menge auf einmal bestellen, die für ein Bauvorhaben benötigt wird.

Abwechslung von verschiedenen Farben erreichen:

- Beim Verlegen der Klinker und Ziegel auf eine gute Mischung achten.
- Empfehlung: Die Klinker und Ziegel von 5 Paletten untereinander mischen. Auch einfarbige Sorten sollen gemischt werden.

Zulassungen beachten:

- Die nationale und internationale Zulassungen beachten.

Weitere Informationen beachten:

- siehe Sortimentsübersichten
- siehe Verarbeitungsrichtlinie

Lieferrn

Farbton

monochrom/polychrom changierend
siehe Sortiment

Technisches Merkblatt

StoBrick Sandig

Lagerung

Lagerbedingungen Trocken lagern.

Lagerdauer Verschlussen unbegrenzt lagerfähig.

Gutachten / Zulassungen

ETA-16/0684

StoTherm Cladding 1
Europäische Technische Bewertung

Kennzeichnung

Sicherheit

Beim vorliegenden Produkt handelt es sich um ein Erzeugnis. Die Erstellung eines Sicherheitsdatenblattes gemäß REACH Verordnung (EG) Nr. 1907/2006, Anhang II, ist nicht erforderlich.

Nähere Informationen finden Sie unter www.sto.de Rubrik Fachhandwerker / REACH.

Besondere Hinweise

Die Informationen bzw. Daten in diesem Technischen Merkblatt dienen der Sicherstellung des gewöhnlichen Verwendungszwecks bzw. der gewöhnlichen Verwendungseignung und basieren auf unseren Erkenntnissen und Erfahrungen. Sie entbinden den Anwender jedoch nicht davon, eigenverantwortlich die Eignung und Verwendung zu prüfen. Anwendungen, die nicht eindeutig in diesem Technischen Merkblatt erwähnt werden, dürfen erst nach Rücksprache erfolgen. Ohne Freigabe erfolgen sie auf eigenes Risiko. Dies gilt insbesondere für Kombinationen mit anderen Produkten.

Mit Erscheinen eines neuen Technischen Merkblatts verlieren alle bisherigen Technischen Merkblätter ihre Gültigkeit. Die jeweilig neueste Fassung ist im Internet abrufbar.

Technisches Merkblatt

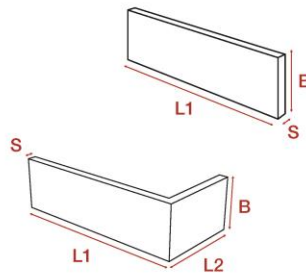
StoBrick Sandig

Nennwert: 240 mm x 115 mm x 71 mm x 14 mm

Formen und Maße

Länge und Breite
Dicke

Länge 1
Länge 2
Breite B
Stärke S



Toleranzwert

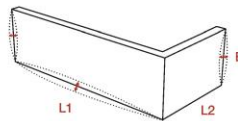
$\pm 1\%$ bis höchstens $\pm 2\text{ mm}$
 $\pm 10\%$

238-242 mm
113,85-116,15 mm
70,3-71,7 mm
12,6-15,4 mm

Geradheit der Seiten

Zulässige Toleranz

Länge L1
Länge L2
Breite B



Toleranzwert

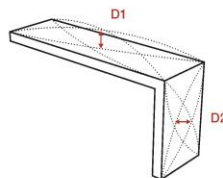
$\pm 0,5\%$

$\pm 1,2\text{ mm}$
 $\pm 0,58\text{ mm}$
 $\pm 0,36\text{ mm}$

Mittelpunktwölbung

Zulässige Toleranz

Diagonale D1
Diagonale D2



Toleranzwert

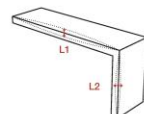
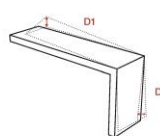
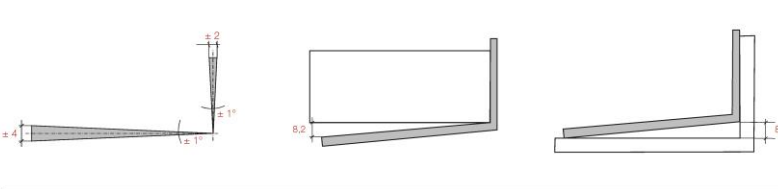
$\pm 0,5\%$

$\pm 1,25\text{ mm}$
 $\pm 0,68\text{ mm}$

Winkel NF TO

Technisches Merkblatt

StoBrick Sandig

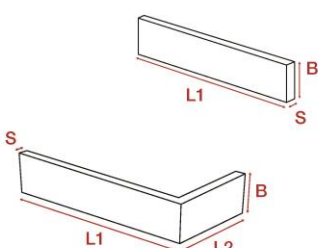
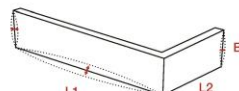
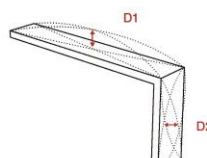
<p>Kantenwölbung</p> <p>Zulässige Toleranz</p> <p>Länge L1</p> <p>Länge L2</p>		<p>Toleranzwert</p> <p>± 0,5 %</p> <p>± 1,2 mm</p> <p>± 0,58 mm</p>
<p>Windschiefe</p> <p>Zulässige Toleranz</p> <p>Diagonale D1</p> <p>Diagonale D2</p>		<p>Toleranzwert</p> <p>± 0,8 %</p> <p>± 1,92 mm</p> <p>± 0,92 mm</p>
<p>Winkelgenauigkeit</p> <p>Winkelgenauigkeit in Anlehnung an die DIN 105 für Sichtmauerwerksklinker</p> <p>Strohervorgabe ca. 1°, bzw. +/- 4 mm auf der Läuferseite und +/- 2 mm auf der Kopfseite.</p> <p>Dies entspricht ca. 50% der Normvorgabe für ein Lieferlos.</p>		
		

Winkel NF TO

Technisches Merkblatt

StoBrick Sandig

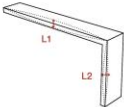
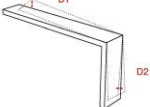
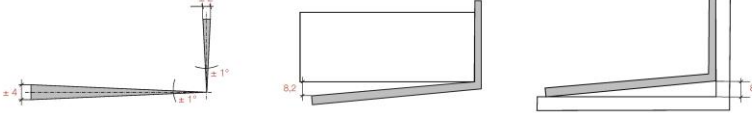
Nennwert: 240 mm x 115 mm x 52 mm x 14 mm

Formen und Maße		Toleranzwert
Länge und Breite Dicke		$\pm 1\%$ bis höchstens $\pm 2\text{ mm}$ $\pm 10\%$
Länge 1 Länge 2 Breite B Stärke S		238-242 mm 113,85-116,15 mm 51,48-52,52 mm 12,6-15,4 mm
Geradheit der Seiten		Toleranzwert
Zulässige Toleranz		$\pm 0,5\%$
Länge L1 Länge L2 Breite B		$\pm 1,2\text{ mm}$ $\pm 0,58\text{ mm}$ $\pm 0,26\text{ mm}$
Mittelpunktwölbung		Toleranzwert
Zulässige Toleranz		$\pm 0,5\%$
Diagonale D1 Diagonale D2		$\pm 1,23\text{ mm}$ $\pm 0,63\text{ mm}$

Winkel DF TO

Technisches Merkblatt

StoBrick Sandig

Kantenwölbung Zulässige Toleranz Länge L1 Länge L2		Toleranzwert $\pm 0,5 \%$ $\pm 1,2 \text{ mm}$ $\pm 0,58 \text{ mm}$
Windschiefe Zulässige Toleranz Diagonale D1 Diagonale D2		Toleranzwert $\pm 0,8 \%$ $\pm 1,92 \text{ mm}$ $\pm 0,92 \text{ mm}$
Winkelgenauigkeit Winkelgenauigkeit in Anlehnung an die DIN 105 für Sichtmauerwerksklinker Ströhervorgabe ca. 1° , bzw. $\pm 4 \text{ mm}$ auf der Läuferseite und $\pm 2 \text{ mm}$ auf der Kopfseite. Dies entspricht ca. 50% der Normvorgabe für ein Lieferlos.		
		

Winkel DF TO

Sto Ges.m.b.H.
 Richtstraße 47
 A - 9500 Villach
 Telefon: 04242 33-1330
 Telefax: 04242 34-347
www.sto.at