

# Technisches Merkblatt

## StoBrick Porig

Klinker für Sto-Fassadendämmsysteme



### Charakteristik

- Anwendung**
- außen
  - als Fassadenbekleidung auf Wärmedämm-Verbundsystemen, vorgehängten hinterlüfteten Fassaden und massiven Untergründen

- Eigenschaften**
- frostbeständig gemäß EN ISO 10545-12
  - Herstellung gemäß DIN EN 14411
  - Porenradius > 0,2 µm
  - Porenvolumen ≥ 20 mm<sup>3</sup>/g
  - Wasseraufnahme bis zu 6 %

- Format**
- Klinker: Dünnformat (DF 240 x 52 x 14 mm) ca. 64 St./m<sup>2</sup>
  - Eckwinkel: Dünnformat (DFWR 240/115 x 52 x 14 mm) ca. 16 St./m
  - weitere Formate auf Anfrage

- Optik**
- Oberfläche: porig, gerieft, uneben, mit Schmolz, vertikal reliefiert
  - Kante: unregelmäßig geprägt, wellig, wulstartig
  - Glanzgrad: matt

### Technische Daten

Kriterium	Norm / Prüfvorschrift	Wert/ Einheit	Hinweise
Maximum bei Porenradius $r_p$		> 0,2 µm	Quecksilber-intrusion nach DIN 66133
Porenvolumen $V_p$		≥ 20 mm <sup>3</sup> /g	Quecksilber-intrusion nach DIN 66133

Bei der Angabe der Kennwerte handelt es sich um Durchschnittswerte bzw. ca.-Werte. Aufgrund der Verwendung natürlicher Rohstoffe in unseren Produkten können die angegebenen Werte einer einzelnen Lieferung ohne Beeinträchtigung der Produkteignung geringfügig abweichen.

### Untergrund

# Technisches Merkblatt

## StoBrick Porig

### Anforderungen

Der Untergrund muss fest, trocken, sauber, tragfähig und frei von Sinterschichten, Ausblühungen und Trennmitteln sein.

Es darf kein Leichtunterputz verwendet werden.  
Die Dämmplatten müssen einen Klebeflächenanteil von mind. 60 % haben.  
Eine Verdübelung erfolgt durch das Gewebe.

### Verarbeitung

#### Applikation

Fugenbreite 10 mm - 12 mm, in Wärmedämm-Verbundsystemen mit EPS-Dämmstoff auch unverfugt möglich,

Verklebung im Floating-Buttering-Verfahren mit StoColl KM, Verfugung mit StoColl FM-K oder StoColl FM-E

### Hinweise, Empfehlungen, Spezielles, Sonstiges

Die komplette Menge, welche für ein Bauvorhaben benötigt wird, muss in einer Bestellung aufgegeben werden, um Chargenabweichungen zu minimieren.

Um ein harmonisches Farbenspiel zu erzielen, beim Verlegen der Klinker/Ziegel auf eine gute Mischung achten (wenn möglich, Klinker/Ziegel von 5 Paletten untereinander mischen). Dies gilt auch für einfarbige Sorten.

Die Verarbeitungsrichtlinien, Sortimentsübersichten, nationale bzw. internationale Zulassungen sind zwingend zu beachten.

### Liefern

#### Farbton

monochrom/polychrom changierend  
siehe StoBrick-Sortiment

### Lagerung

#### Lagerbedingungen

Trocken lagern.

#### Lagerdauer

Verschlossen unbegrenzt lagerfähig.

### Gutachten / Zulassungen

Z-33.46-422	StoTherm Classic® / Vario / Mineral und Mineral L mit angeklebter Bekleidung Allgemeine bauaufsichtliche Zulassung
Z-33.2-776	StoVentec C/S/M mit Keramik, Naturstein, Glasmosaik Allgemeine bauaufsichtliche Zulassung
Der Blaue Engel für Wärmedämmverbundsysteme - StoTherm Mineral L	RAL-UZ 140 Urkunde Nr. 24769 Umweltgerechter Wärmeschutz
Der Blaue Engel für Wärmedämmverbundsystem	RAL-UZ 140 Urkunde Nr. 24770 Umweltgerechter Wärmeschutz

# Technisches Merkblatt

---

## StoBrick Porig

e - StoTherm Mineral

---

### Kennzeichnung

#### Sicherheit

Beim vorliegenden Produkt handelt es sich um ein Erzeugnis. Die Erstellung eines Sicherheitsdatenblattes gemäß REACH Verordnung (EG) Nr. 1907/2006, Anhang II, ist nicht erforderlich.  
Nähere Informationen finden Sie unter [www.sto.de](http://www.sto.de) Rubrik Fachhandwerker / REACH.

### Besondere Hinweise

Die Informationen bzw. Daten in diesem Technischen Merkblatt dienen der Sicherstellung des gewöhnlichen Verwendungszwecks bzw. der gewöhnlichen Verwendungseignung und basieren auf unseren Erkenntnissen und Erfahrungen. Sie entbinden den Anwender jedoch nicht davon, eigenverantwortlich die Eignung und Verwendung zu prüfen.  
Anwendungen, die nicht eindeutig in diesem Technischen Merkblatt erwähnt werden, dürfen erst nach Rücksprache erfolgen. Ohne Freigabe erfolgen sie auf eigenes Risiko. Dies gilt insbesondere für Kombinationen mit anderen Produkten.

Mit Erscheinen eines neuen Technischen Merkblatts verlieren alle bisherigen Technischen Merkblätter ihre Gültigkeit. Die jeweilig neueste Fassung ist im Internet abrufbar.

# Technisches Merkblatt

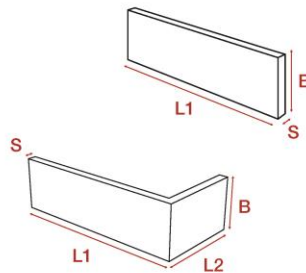
## StoBrick Porig

Nennwert: 240 mm x 115 mm x 71 mm x 14 mm

### Formen und Maße

Länge und Breite  
Dicke

Länge 1  
Länge 2  
Breite B  
Stärke S



### Toleranzwert

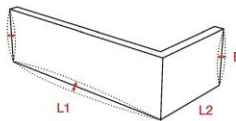
$\pm 1\%$  bis höchstens  $\pm 2\text{ mm}$   
 $\pm 10\%$

238-242 mm  
113,85-116,15 mm  
70,3-71,7 mm  
12,6-15,4 mm

### Geradheit der Seiten

Zulässige Toleranz

Länge L1  
Länge L2  
Breite B



### Toleranzwert

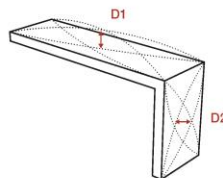
$\pm 0,5\%$

$\pm 1,2\text{ mm}$   
 $\pm 0,58\text{ mm}$   
 $\pm 0,36\text{ mm}$

### Mittelpunktwölbung

Zulässige Toleranz

Diagonale D1  
Diagonale D2



### Toleranzwert

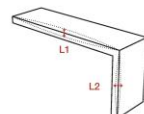
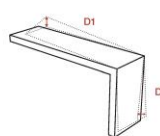
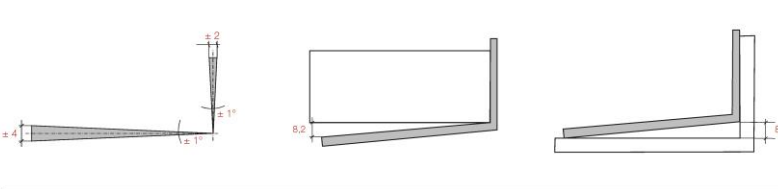
$\pm 0,5\%$

$\pm 1,25\text{ mm}$   
 $\pm 0,68\text{ mm}$

**Winkel NF TO**

# Technisches Merkblatt

## StoBrick Porig

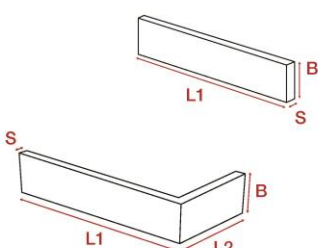
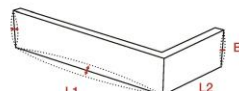
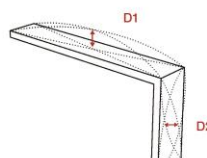
<p><b>Kantenwölbung</b></p> <p>Zulässige Toleranz</p> <p>Länge L1</p> <p>Länge L2</p>		<p><b>Toleranzwert</b></p> <p>± 0,5 %</p> <p>± 1,2 mm</p> <p>± 0,58 mm</p>
<p><b>Windschiefe</b></p> <p>Zulässige Toleranz</p> <p>Diagonale D1</p> <p>Diagonale D2</p>		<p><b>Toleranzwert</b></p> <p>± 0,8 %</p> <p>± 1,92 mm</p> <p>± 0,92 mm</p>
<p><b>Winkelgenauigkeit</b></p> <p>Winkelgenauigkeit in Anlehnung an die DIN 105 für Sichtmauerwerksklinker</p> <p>Strohervorgabe ca. 1°, bzw. +/- 4 mm auf der Läuferseite und +/- 2 mm auf der Kopfseite.</p> <p>Dies entspricht ca. 50% der Normvorgabe für ein Lieferlos.</p>		
		

**Winkel NF TO**

# Technisches Merkblatt

## StoBrick Porig

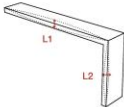
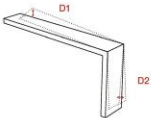
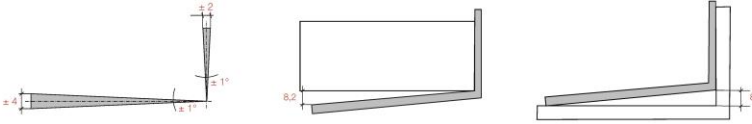
Nennwert: 240 mm x 115 mm x 52 mm x 14 mm

Formen und Maße		Toleranzwert
Länge und Breite Dicke		$\pm 1\%$ bis höchstens $\pm 2\text{ mm}$ $\pm 10\%$
Länge 1 Länge 2 Breite B Stärke S		238-242 mm 113,85-116,15 mm 51,48-52,52 mm 12,6-15,4 mm
<b>Geradheit der Seiten</b>		<b>Toleranzwert</b>
Zulässige Toleranz		$\pm 0,5\%$
Länge L1 Länge L2 Breite B		$\pm 1,2\text{ mm}$ $\pm 0,58\text{ mm}$ $\pm 0,26\text{ mm}$
<b>Mittelpunktwölbung</b>		<b>Toleranzwert</b>
Zulässige Toleranz		$\pm 0,5\%$
Diagonale D1 Diagonale D2		$\pm 1,23\text{ mm}$ $\pm 0,63\text{ mm}$

**Winkel DF TO**

# Technisches Merkblatt

## StoBrick Porig

<b>Kantenwölbung</b>		<b>Toleranzwert</b>
Zulässige Toleranz		$\pm 0,5 \%$
Länge L1		$\pm 1,2 \text{ mm}$
Länge L2		$\pm 0,58 \text{ mm}$
<b>Windschiefe</b>		<b>Toleranzwert</b>
Zulässige Toleranz		$\pm 0,8 \%$
Diagonale D1		$\pm 1,92 \text{ mm}$
Diagonale D2		$\pm 0,92 \text{ mm}$
<b>Winkelgenauigkeit</b>		
Winkelgenauigkeit in Anlehnung an die DIN 105 für Sichtmauerwerksklinker Ströhervorgabe ca. $1^\circ$ , bzw. $\pm 4 \text{ mm}$ auf der Läuferseite und $\pm 2 \text{ mm}$ auf der Kopfseite. Dies entspricht ca. 50% der Normvorgabe für ein Lieferlos.		

### Winkel DF TO

Sto SE & Co. KGaA  
 Ehrenbachstr. 1  
 D - 79780 Stühlingen  
 Telefon: 07744 57-0  
 Telefax: 07744 57 -2178  
 infoservice@sto.com  
 www.sto.de