

# Technisches Merkblatt

## StoBrick 3000

Strangpress-Klinkerriemchen



### Charakteristik

**Anwendung**

- außen
- als Fassadenbekleidung
- auf Wärmedämm-Verbundsystemen, vorgehängten hinterlüfteten Fassaden und massiven Untergründen

**Eigenschaften**

- frostbeständig gemäß EN ISO 10545-12
- Herstellung gemäß DIN EN 14411
- Maximum bei Porenradius: > 0,2 µm
- Porenvolumen: ≥ 20 mm<sup>3</sup>/g
- Wasseraufnahme: < 3 %

**Format**

- Riemchen:  
Länge x Höhe x Dicke, Angabe in mm:  
240 x 71 x 12, ca. 48 Stück/m<sup>2</sup>  
240 x 52 x 12, ca. 64 Stück/m<sup>2</sup>  
440 x 52 x 12, ca. 34,6 Stück/m<sup>2</sup>
- Winkelriemchen (WR):  
Länge / Breite x Höhe x Dicke, Angabe in mm:  
240 / 115 x 71 x 12, ca. 12 Stück/m  
240 / 115 x 52 x 12, ca. 16 Stück/m
- weitere Formate auf Anfrage

**Optik**

- Oberfläche: glatt, mikroskopisch rau, eben, präzise
- Kante: gleichmäßig leicht abgerundet, gratfrei
- Glanzgrad: matt, seidenmatt

**Besonderheiten/Hinweise**

- Formate je Farbton: siehe Planungshandbuch

### Technische Daten

Kriterium	Norm / Prüfvorschrift	Wert/ Einheit	Hinweise
Maximum bei Porenradius $r_p$		> 0,2 µm	Quecksilber-intrusion nach DIN 66133

# Technisches Merkblatt

## StoBrick 3000

Porenvolumen $V_p$	$\geq 20 \text{ mm}^3/\text{g}$	Quecksilber-intrusion nach DIN 66133
--------------------	---------------------------------	--------------------------------------

Bei der Angabe der Kennwerte handelt es sich um Durchschnittswerte bzw. ca.-Werte. Aufgrund der Verwendung natürlicher Rohstoffe in unseren Produkten können die angegebenen Werte einer einzelnen Lieferung ohne Beeinträchtigung der Produkteignung geringfügig abweichen.

### Untergrund

#### Anforderungen

- fest, trocken, sauber, tragfähig
- frei von Sinterschichten, Ausblühungen und Trennmitteln
- Keinen Leichtunterputz verwenden.
- Klebeflächenanteil der Dämmplatten: mindestens 60 %
- Verdübelung des WDVS: durch das Gewebe

### Verarbeitung

#### Applikation

Hinweise:  
Fugenbreite: 10-12 mm

- Verklebung:
- Verlegemörtel: StoColl KM
  - Fugenmörtel: StoColl FM-K, StoColl FM-S
  - das Produkt im Floating-Buttering-Verfahren verlegen

#### Hinweise, Empfehlungen, Spezielles, Sonstiges

Abweichungen in der Charge minimieren:  
- Die komplette Menge auf einmal bestellen, die für ein Bauvorhaben benötigt wird.

Abwechslung von verschiedenen Farben erreichen:  
- Beim Verlegen der Klinker und Ziegel auf eine gute Mischung achten.  
- Empfehlung: Die Klinker und Ziegel von 5 Paletten untereinander mischen. Auch einfarbige Sorten sollen gemischt werden.  
- StoBrick Klinkerriemchen werden in der Regel als Spaltplatten geliefert. Dies sollte bei der Kalkulation berücksichtigt werden.

Kopfsteine sind auf der Baustelle aus ganzen Klinkerriemchen zu schneiden.

Zulassungen beachten:  
- Die nationalen und internationalen Zulassungen beachten.

Weitere Informationen beachten:  
- siehe Sortimentsübersichten  
- siehe Verarbeitungsrichtlinie

# Technisches Merkblatt

## StoBrick 3000

### Liefern

**Farbton** monochrom/polychrom  
siehe Sortiment

### Lagerung

**Lagerbedingungen** Trocken lagern.

**Lagerdauer** Verschluss unbegrenzt lagerfähig.

### Kennzeichnung

**Sicherheit** Beim vorliegenden Produkt handelt es sich um ein Erzeugnis. Die Erstellung eines Sicherheitsdatenblattes gemäß REACH Verordnung (EG) Nr. 1907/2006, Anhang II, ist nicht erforderlich.  
Nähere Informationen finden Sie unter [www.sto.de](http://www.sto.de) Rubrik Service & Tools / REACH-Verordnung.

### Besondere Hinweise

Die Informationen bzw. Daten in diesem Technischen Merkblatt dienen der Sicherstellung des gewöhnlichen Verwendungszwecks bzw. der gewöhnlichen Verwendungseignung und basieren auf unseren Erkenntnissen und Erfahrungen. Sie entbinden den Anwender jedoch nicht davon, eigenverantwortlich die Eignung und Verwendung zu prüfen.  
Anwendungen, die nicht eindeutig in diesem Technischen Merkblatt erwähnt werden, dürfen erst nach Rücksprache erfolgen. Ohne Freigabe erfolgen sie auf eigenes Risiko. Dies gilt insbesondere für Kombinationen mit anderen Produkten.

Mit Erscheinen eines neuen Technischen Merkblatts verlieren alle bisherigen Technischen Merkblätter ihre Gültigkeit. Die jeweilig neueste Fassung ist im Internet abrufbar.

# Technisches Merkblatt

## StoBrick 3000

### KLINKERRIEMCHEN WINKEL NF

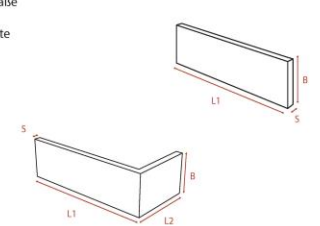
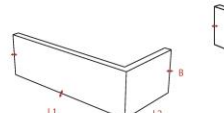
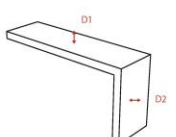
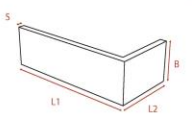
L1 L2 B S		Nennwert: 240 mm x 115 mm x 71 mm x 12 mm		Wasseraufnahme Gruppe AI <sub>1</sub> Anhang A 0,5% ≤ E ≤ 3%	Wasseraufnahme Gruppe All <sub>1</sub> Anhang B 3% ≤ E ≤ 6%
Formen und Maße				Toleranzwert	Toleranzwert
Länge und Breite				± 1 % / 2 mm	± 1 % / 2 mm
Dicke				± 10 %	± 10 %
Länge L1 Länge L2 Breite B Stärke S				L1: 238-242 mm L2: 113,85-116,15 mm B: 70,3-71,7 mm S: 10,8-13,2 mm	L1: 238-242 mm L2: 113,56-116,44 mm B: 70,11-71,89 mm S: 10,8-13,2 mm
Geradheit der Seiten				Toleranzwert	
Zulässige Toleranz				± 0,5 %	
Länge L1 Länge L2 Breite B				± 1,2 mm ± 0,58 mm ± 0,36 mm	
Mittelpunktwölbung				Toleranzwert	
Zulässige Toleranz				± 0,5 %	
Diagonale D1 Diagonale D2				± 1,25 mm ± 0,68 mm	
Kantenwölbung				Toleranzwert	
Zulässige Toleranz				± 0,5 %	
Länge L1 Länge L2				± 1,2 mm ± 0,58 mm	

Abb.: StoBrick Winkel NF 12 mm

# Technisches Merkblatt

## StoBrick 3000

### KLINKERRIEMCHEN WINKEL DF

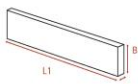

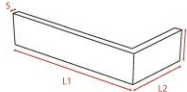


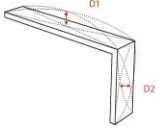
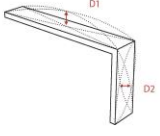
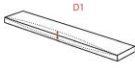
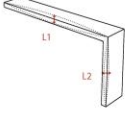
L1 L2 B S		Nennwert: 240 mm x 115 mm x 52 mm x 12 mm		Wasseraufnahme Gruppe AI <sub>1</sub> Anhang A 0,5% ≤ E ≤ 3%	Wasseraufnahme Gruppe AI <sub>2</sub> Anhang B 3% ≤ E ≤ 6%
Formen und Maße				Toleranzwert	Toleranzwert
Länge und Breite				± 1 % / 2 mm	± 1,25 % / 2 mm
Dicke				± 10 %	± 10 %
Länge 1 Länge 2 Breite B Stärke S				L1: 238-242 mm L2: 113,85-116,15 mm B: 51,48-52,52 mm S: 10,8-13,2 mm	L1: 238-242 mm L2: 113,56-116,44 mm B: 51,35-52,65 mm S: 10,8-13,2 mm
Geradheit der Seiten				Toleranzwert	
Zulässige Toleranz				± 0,5 %	
Länge L1 Länge L2 Breite B				± 1,2 mm ± 0,58 mm ± 0,26 mm	
Mittelpunktwölbung				Toleranzwert	
Zulässige Toleranz				± 0,5 %	
Diagonale D1 Diagonale D2				± 1,23 mm ± 0,63 mm	
Kantenwölbung				Toleranzwert	
Zulässige Toleranz				± 0,5 %	
Länge L1 Länge L2				± 1,2 mm ± 0,58 mm	

Abb.: StoBrick Winkel DF 12 mm

Sto Ges.m.b.H.  
Richtstraße 47  
A - 9500 Villach  
Telefon: 04242 33-1330  
Telefax: 04242 34-347  
www.sto.at