

Technisches Merkblatt

StoElement Fauna FM-F 20

Nistkasten für Fledermäuse



Charakteristik

Anwendung

- außen
- für die nachträgliche Montage auf Fassaden

Eigenschaften

- aus Holzbeton

Format

- Gewicht: 8,0 kg
- Außenmaß: Höhe: 500 mm, Tiefe: 70 mm, Breite: 380 mm
- Innenmaß: Höhe: 390 mm, Tiefe: 25 mm, Breite: 280 mm

Besonderheiten/Hinweise

- der Nistkasten eignet sich besonders für die Zwergfledermaus, die Rauhautfledermaus, die Mückenfledermaus, die Breitflügelfledermaus und die Zweifarbfledermaus

Untergrund

Anforderungen

- Fertig gestelltes Wärmedämm-Verbundsystem mit ausgehärtetem Oberputz.
- Montageposition: bevorzugt Süden, Höhe: $\geq 2,5$ m
- Bereiche mit Kunstlicht vermeiden.

Verarbeitung

Verarbeitungstemperatur

Untergrund- und Lufttemperatur:
 Mindesttemperatur: +5 °C
 Maximaltemperatur: +40 °C

Applikation

Allgemein:

- Den Nistkasten vertikal mit der Einflugöffnung nach unten montieren.

Vorbereitung:

- An der Fassade die gewünschte Position für den Nistkasten markieren.

Nistkasten montieren:

1. Die beiden seitlichen Inbusschrauben lösen.

2. Frontteil des Nistkastens abnehmen.

3. Die Rückseite des Nistkastens an der Fassade befestigen.

a) Die Bohrungen des Z-Winkels anzeichnen.

b) Zwei StoFix Iso-Dart montieren. Das Technische Merkblatt des StoFix Iso-Dart beachten.

c) Den Z-Winkel mit geeigneten Schrauben in den beiden StoFix Iso-Dart

Technisches Merkblatt

StoElement Fauna FM-F 20

- befestigen.
 - d) Den Nistkasten im Z-Winkel einhängen.
 - e) Die Bohrung im unteren Bereich des Nistkastens anzeichnen. Den Nistkasten abhängen.
 - f) Einen StoFix Iso-Dart montieren.
 - g) Den Nistkasten im Z-Winkel einhängen.
 - h) Den Nistkasten mit einer geeigneten Schraube im StoFix Iso-Dart zusätzlich befestigen. Die Schraube nicht zu fest anziehen.
4. Das Frontteil auf die Rückseite des Nistkastens aufsetzen. Frontteil und Rückseite des Nistkastens mit den beiden Inbusschrauben verbinden.

Hinweise, Empfehlungen, Spezielles, Sonstiges	<ul style="list-style-type: none"> - Die dem Nistkasten beigegefügt Dübel und Schrauben sind nicht für den Einsatz in Wärmedämm-Verbundsystemen geeignet. Diese Dübel nur bei der Verschraubung direkt auf massiven Untergründen verwenden, z. B. Mauerwerk oder Beton. - Zur Reinigung die beiden Inbusschrauben lösen und das Frontteil des Nistkastens abnehmen.
--	---

Liefern

Farbton	Grau
----------------	------

Lagerung

Lagerbedingungen	Trocken und im Originalkarton lagern. Vor direkter Sonneneinstrahlung oder Feuchtigkeit schützen.
-------------------------	--

Kennzeichnung

Produktgruppe	WDVS-Zubehör
----------------------	--------------

Besondere Hinweise

Die Informationen bzw. Daten in diesem Technischen Merkblatt dienen der Sicherstellung des gewöhnlichen Verwendungszwecks bzw. der gewöhnlichen Verwendungseignung und basieren auf unseren Erkenntnissen und Erfahrungen. Sie entbinden den Anwender jedoch nicht davon, eigenverantwortlich die Eignung und Verwendung zu prüfen. Anwendungen, die nicht eindeutig in diesem Technischen Merkblatt erwähnt werden, dürfen erst nach Rücksprache erfolgen. Ohne Freigabe erfolgen sie auf eigenes Risiko. Dies gilt insbesondere für Kombinationen mit anderen Produkten.

Mit Erscheinen eines neuen Technischen Merkblatts verlieren alle bisherigen Technischen Merkblätter ihre Gültigkeit. Die jeweilig neueste Fassung ist im Internet abrufbar.

Technisches Merkblatt
StoElement Fauna FM-F 20



Abbildung 1: Ansicht StoElement Fauna FM-F-20

Technisches Merkblatt
StoElement Fauna FM-F 20

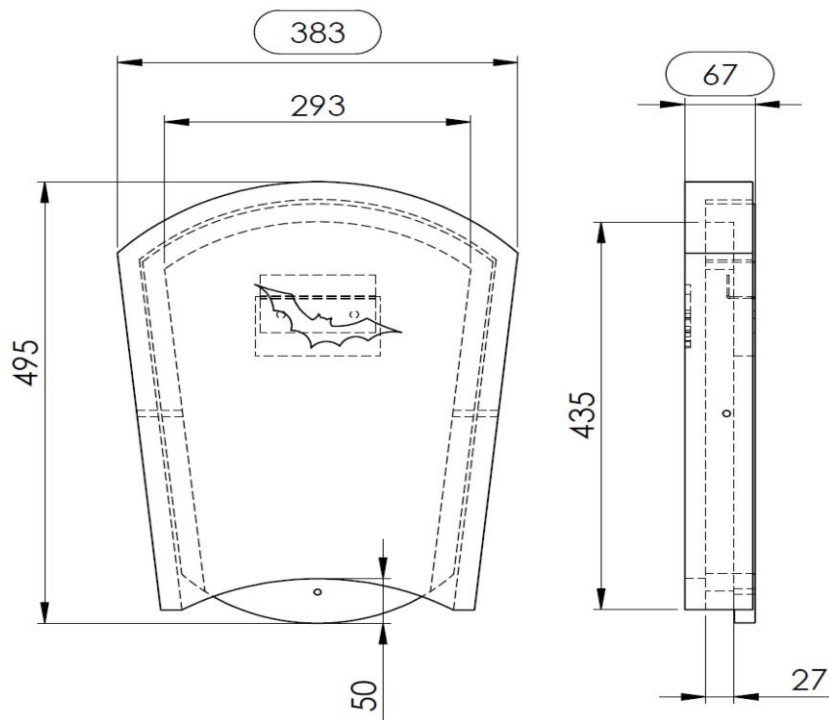


Abbildung 2: Abmessungen StoElement Fauna FM-F 20

Technisches Merkblatt

StoElement Fauna FM-F 20

3 a



3 b



Abbildung 3: Befestigung StoElement Fauna FM-F 20

Sto Ges.m.b.H.
Richtstraße 47
A - 9500 Villach
Telefon: 04242 33-1330
Telefax: 04242 34-347
www.sto.at